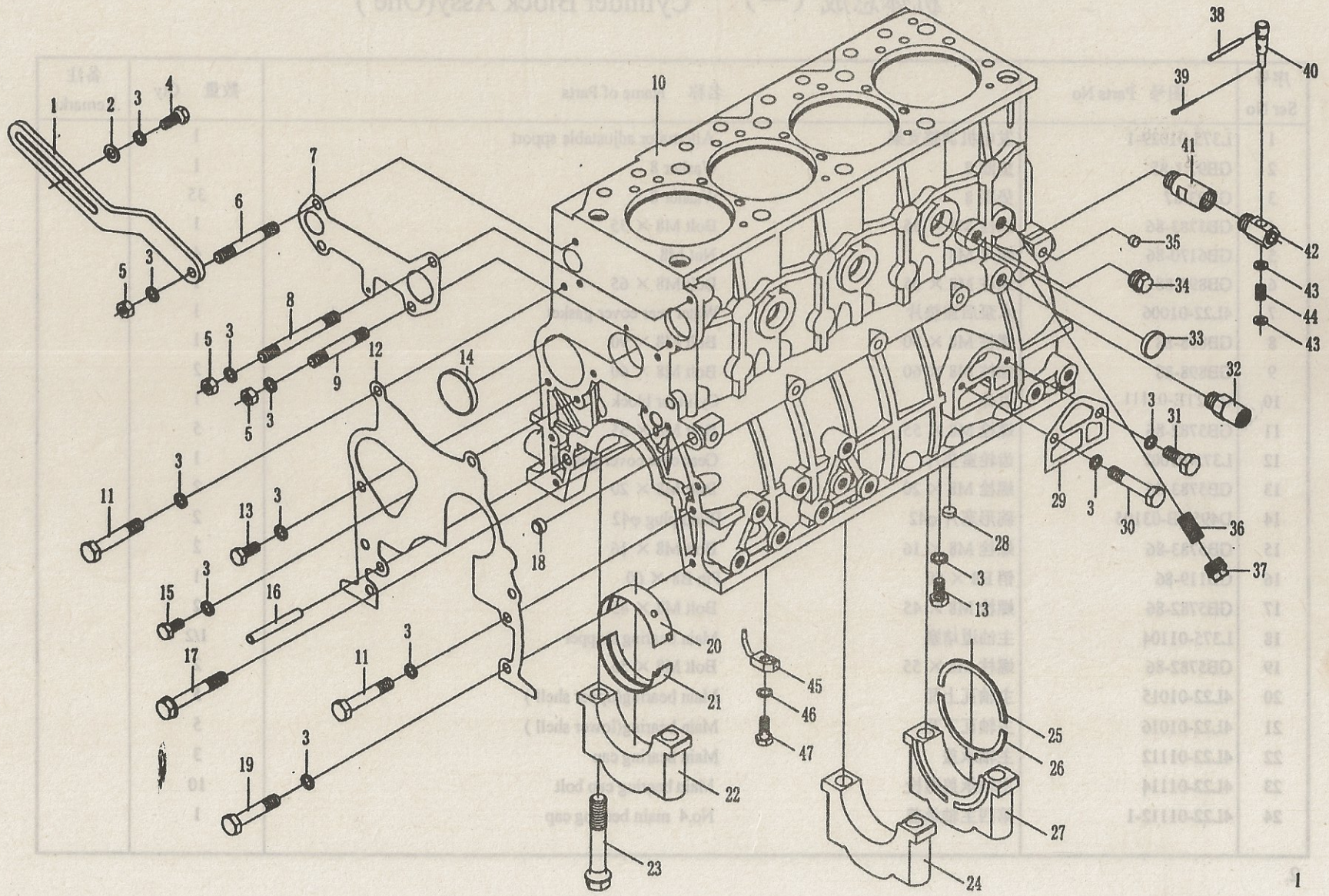




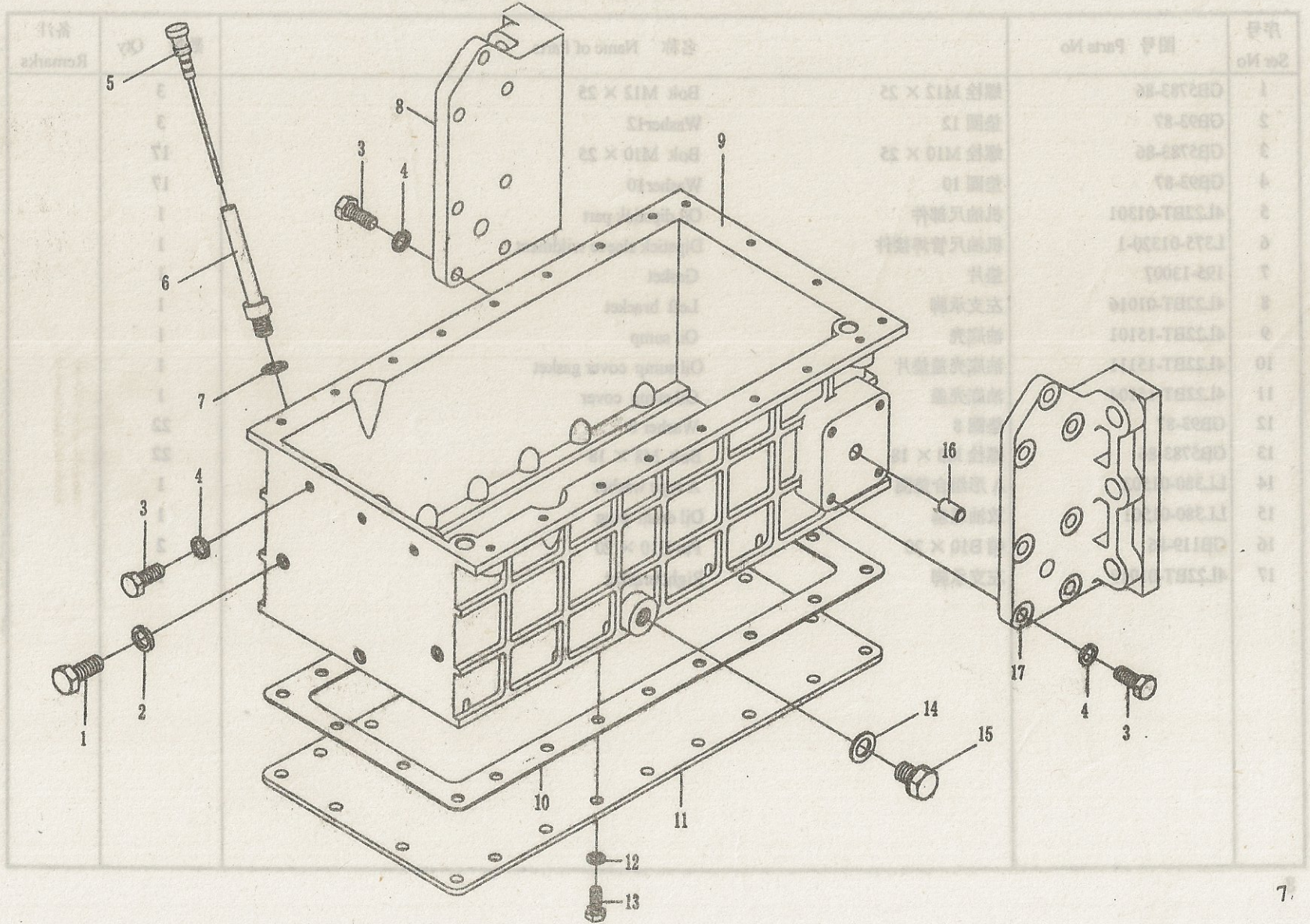
8SHLL2.16LDE DIESEL ENGINE PARTS CATALOGUE

SHANDONG HUAYUAN LAIDONG ENGINE CO.,LTD.

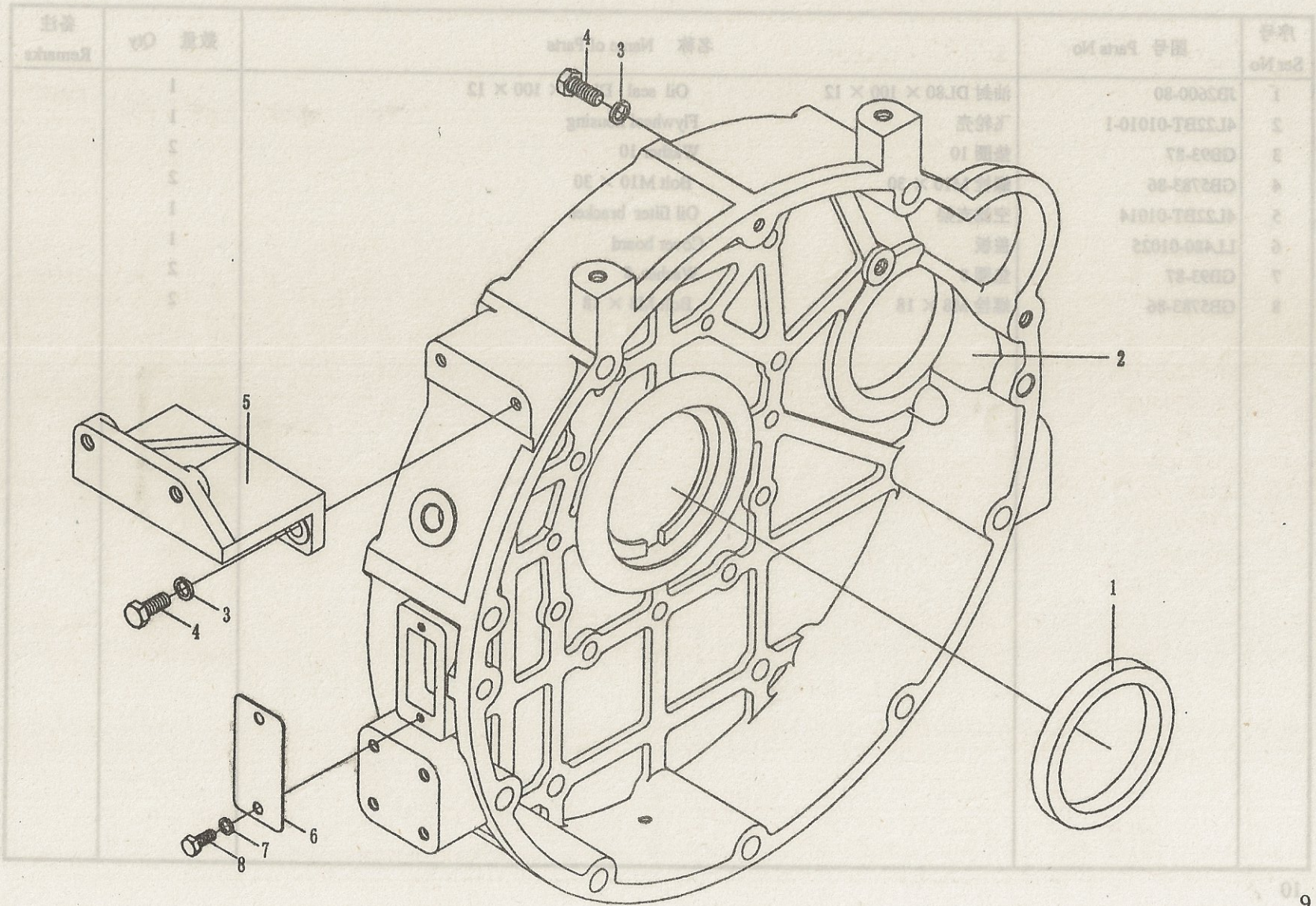
4L22T-01000 机体总成 (一) Cylinder Block Assy(One)



4L22T-01000 机体总成 (三) Cylinder Block Assy(Three)

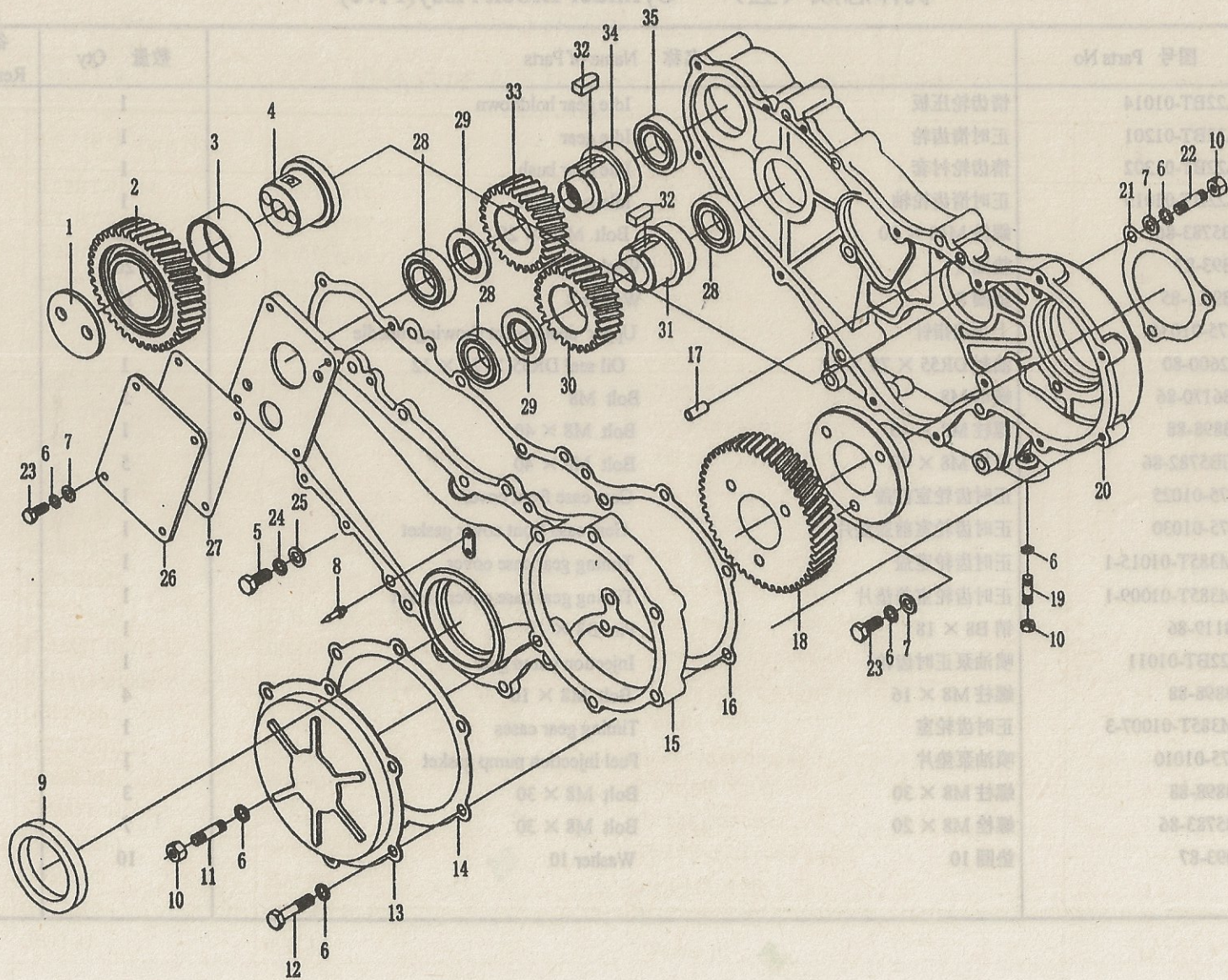


4L22T-01000 机体总成 (四) Cylinder Block Assy(Four)



序号 Part No	图号 Part No	名称 Name	数量 Qty	备注 Remarks
1	103600-80	油封 DI.80 × 100 × 12	1	
2	4L22T-01010-1	衬套	1	
3	GD03-87	螺栓	2	
4	GD270-86	螺母	2	
5	4L22T-01014	油缸盖	1	
6	LL400-01022	油缸盖	1	
7	GD03-87	螺栓	2	
8	GD270-86	螺母	2	

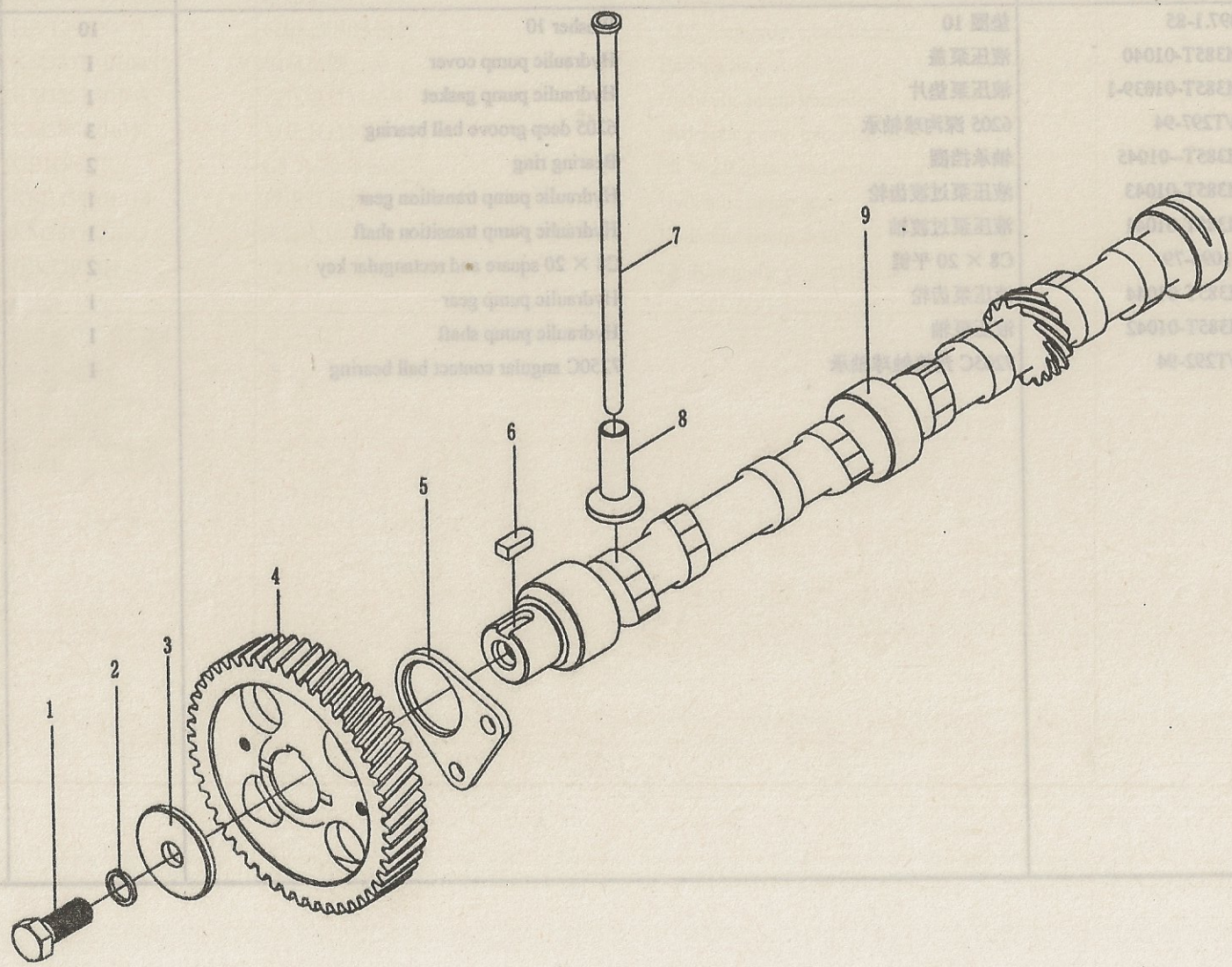
4L22T-01000 机体总成(五)Cylinder Block Assy(Five)



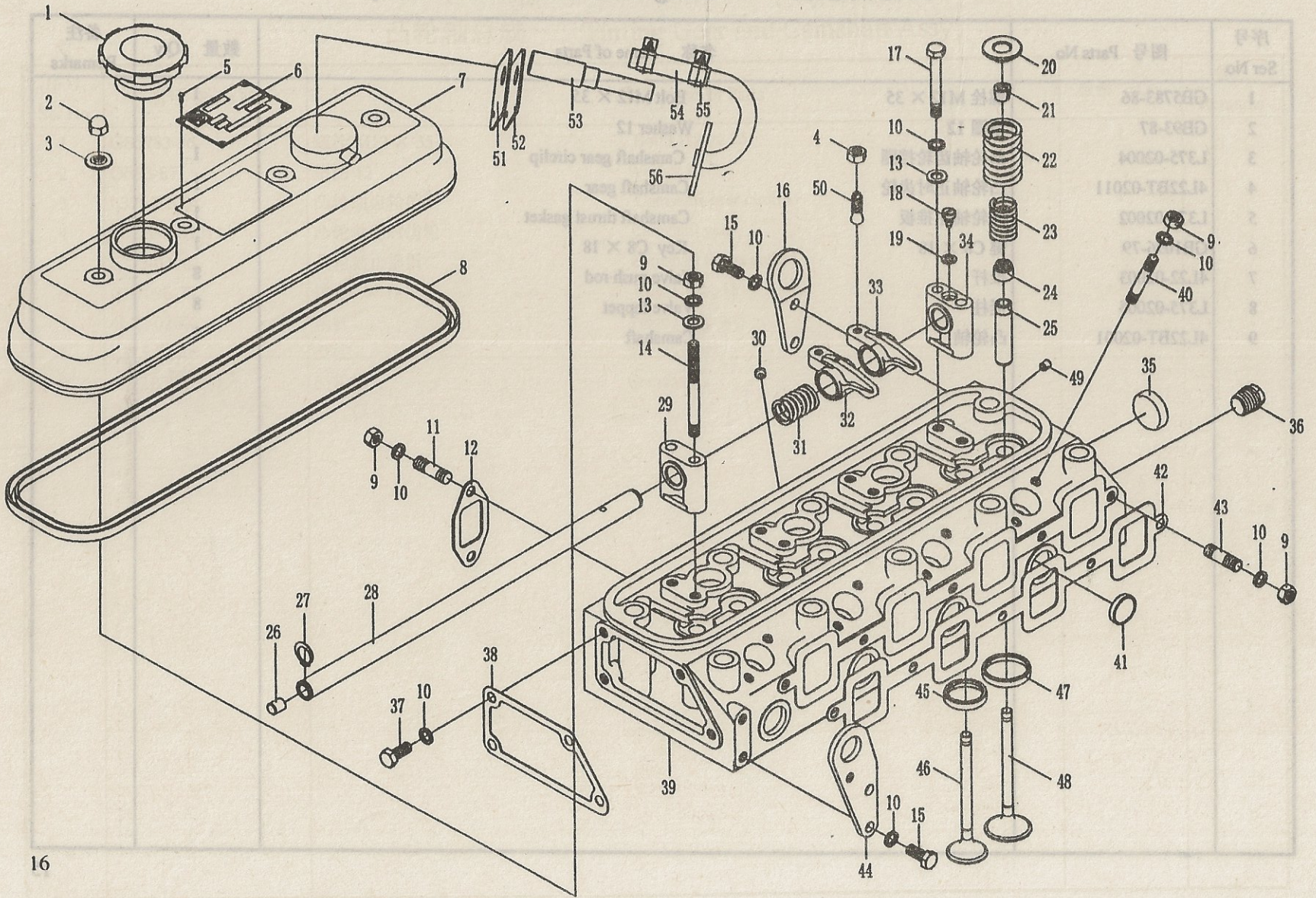
零件号 Part No	零件名称 Part Name	数量 Qty	备注 Remarks
1	4L22T-01014	1	
2	4L22T-01201	2	
3	4L22T-01201	2	
4	4L22T-01201	2	
5	4L22T-01201	2	
6	4L22T-01201	2	
7	4L22T-01201	2	
8	4L22T-01201	2	
9	4L22T-01201	2	
10	4L22T-01201	2	
11	4L22T-01201	2	
12	4L22T-01201	2	
13	4L22T-01201	2	
14	4L22T-01201	2	
15	4L22T-01201	1	
16	4L22T-01201	2	
17	4L22T-01201	2	
18	4L22T-01201	2	
19	4L22T-01201	2	
20	4L22T-01201	2	
21	4L22T-01201	2	
22	4L22T-01201	2	
23	4L22T-01201	2	
24	4L22T-01201	2	
25	4L22T-01201	2	
26	4L22T-01201	2	
27	4L22T-01201	2	
28	4L22T-01201	2	
29	4L22T-01201	2	
30	4L22T-01201	2	
31	4L22T-01201	2	
32	4L22T-01201	2	
33	4L22T-01201	2	
34	4L22T-01201	2	
35	4L22T-01201	2	

4L22T-02000凸轮轴总成 Timing Gear and Camshaft Assy

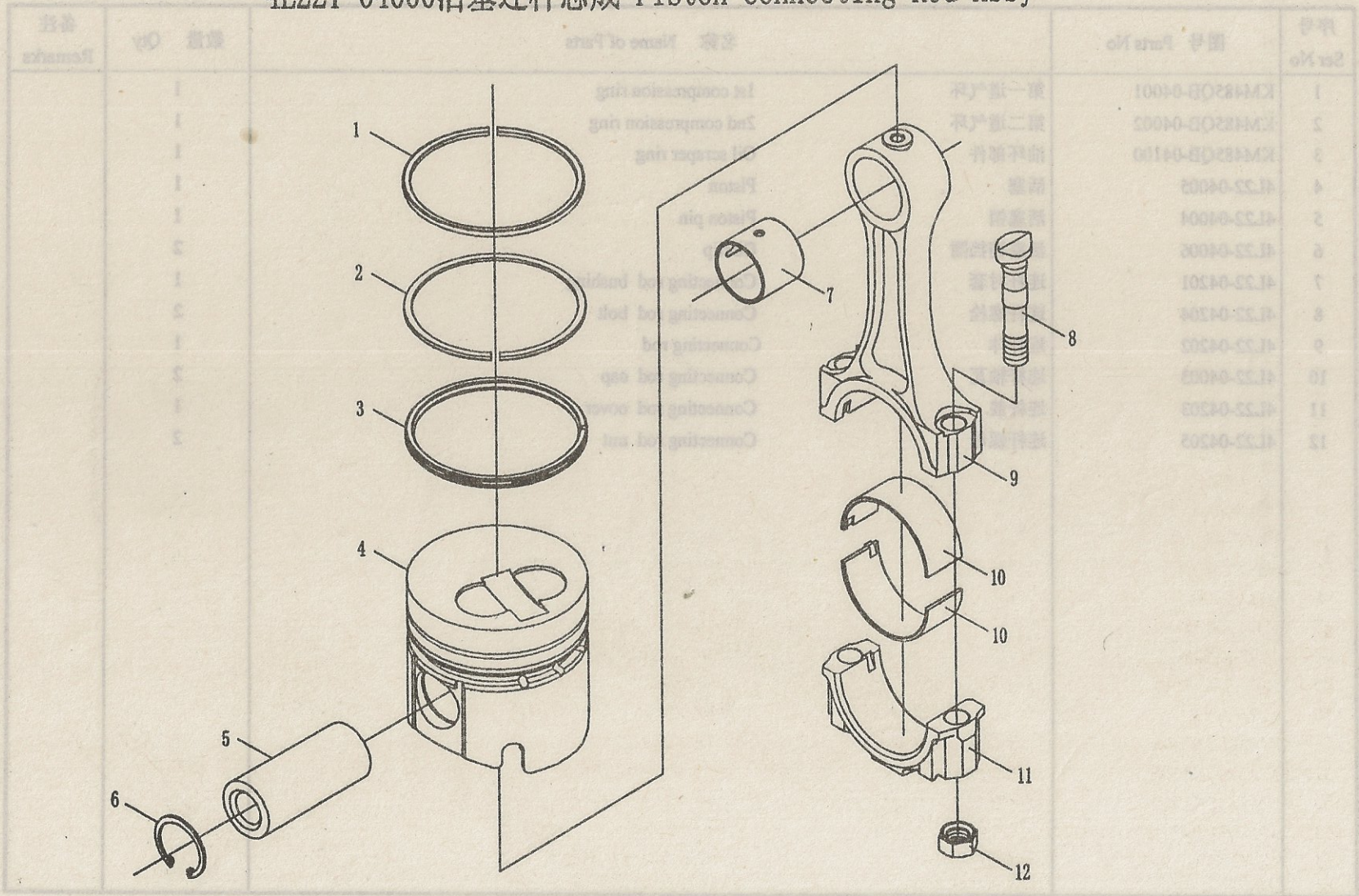
零件号 Part No	数量 Qty	名称 Name of Part	图号 Part No
1	1	螺栓 Bolt	GB71-85
2	1	垫圈 Washer	KM82T-01040
3	1	油封 Oil Seal	KM82T-01032-1
4	1	正时齿轮 Timing Gear	GB732T-84
5	1	油封盖 Oil Seal Cover	KM82T-01042
6	1	垫圈 Washer	KM82T-01043
7	1	轴 Shaft	KM82T-01043
8	1	轴套 Shaft Sleeve	KM82T-01043
9	1	凸轮轴 Camshaft	GB732T-84



4L22T-03000 气缸盖总成 Cylinder Head Assy

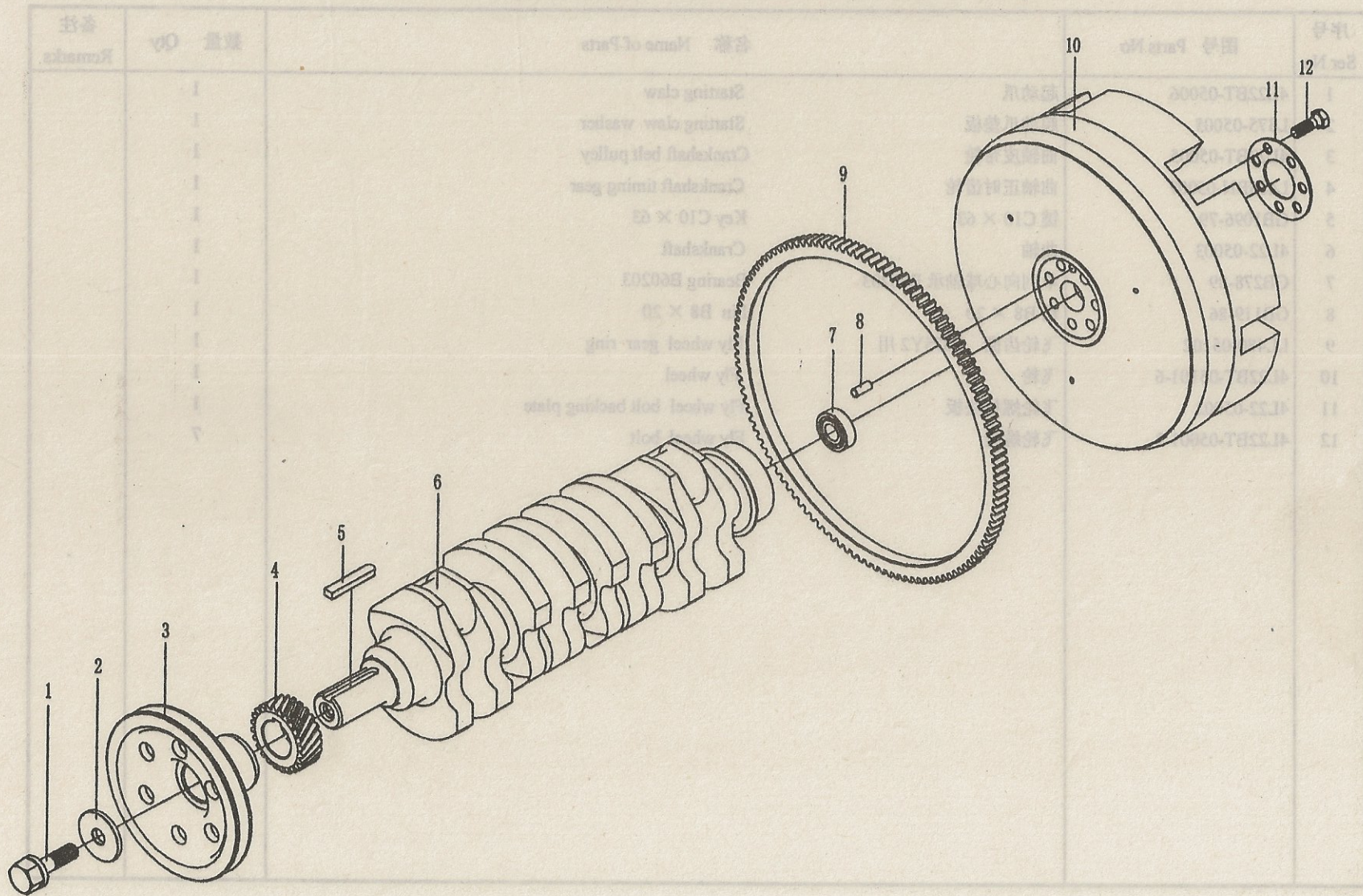


4L22T-04000活塞连杆总成 Piston-connecting Rod Assy

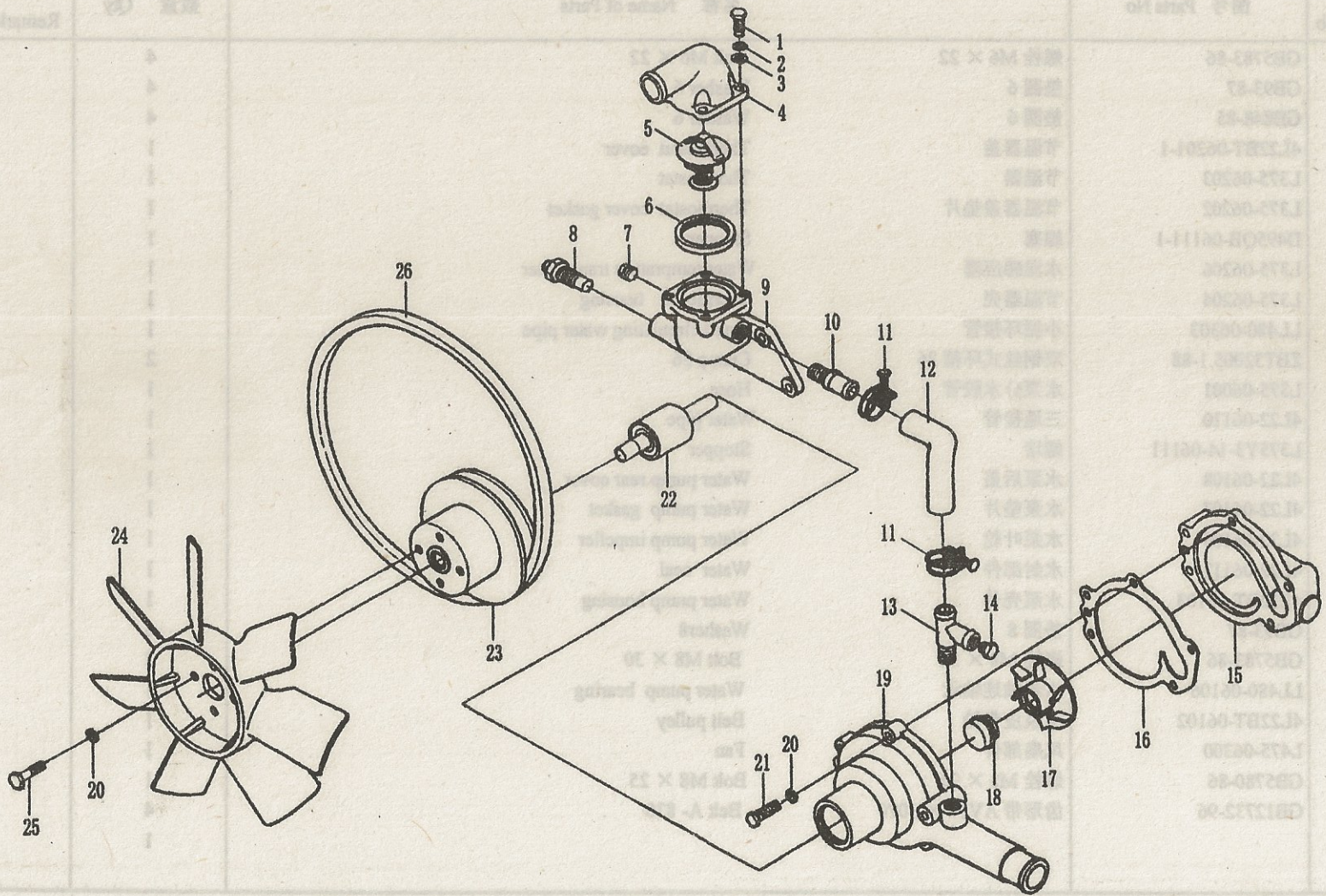


序号 Part No	零件名称 Name of Part	数量 Qty	备注 Remarks
1	第一道气环 1st compression ring	1	
2	第二道气环 2nd compression ring	1	
3	第三道气环 3rd compression ring	1	
4	活塞 Piston	1	
5	活塞销 Piston pin	1	
6	活塞销卡簧 Piston pin circlip	1	
7	连杆盖 Connecting rod cap	1	
8	连杆销 Connecting rod pin	1	
9	连杆体 Connecting rod body	1	
10	连杆销衬套 Connecting rod pin bush	2	
11	连杆销螺母 Connecting rod pin nut	1	
12	连杆销锁垫圈 Connecting rod pin lockwasher	1	

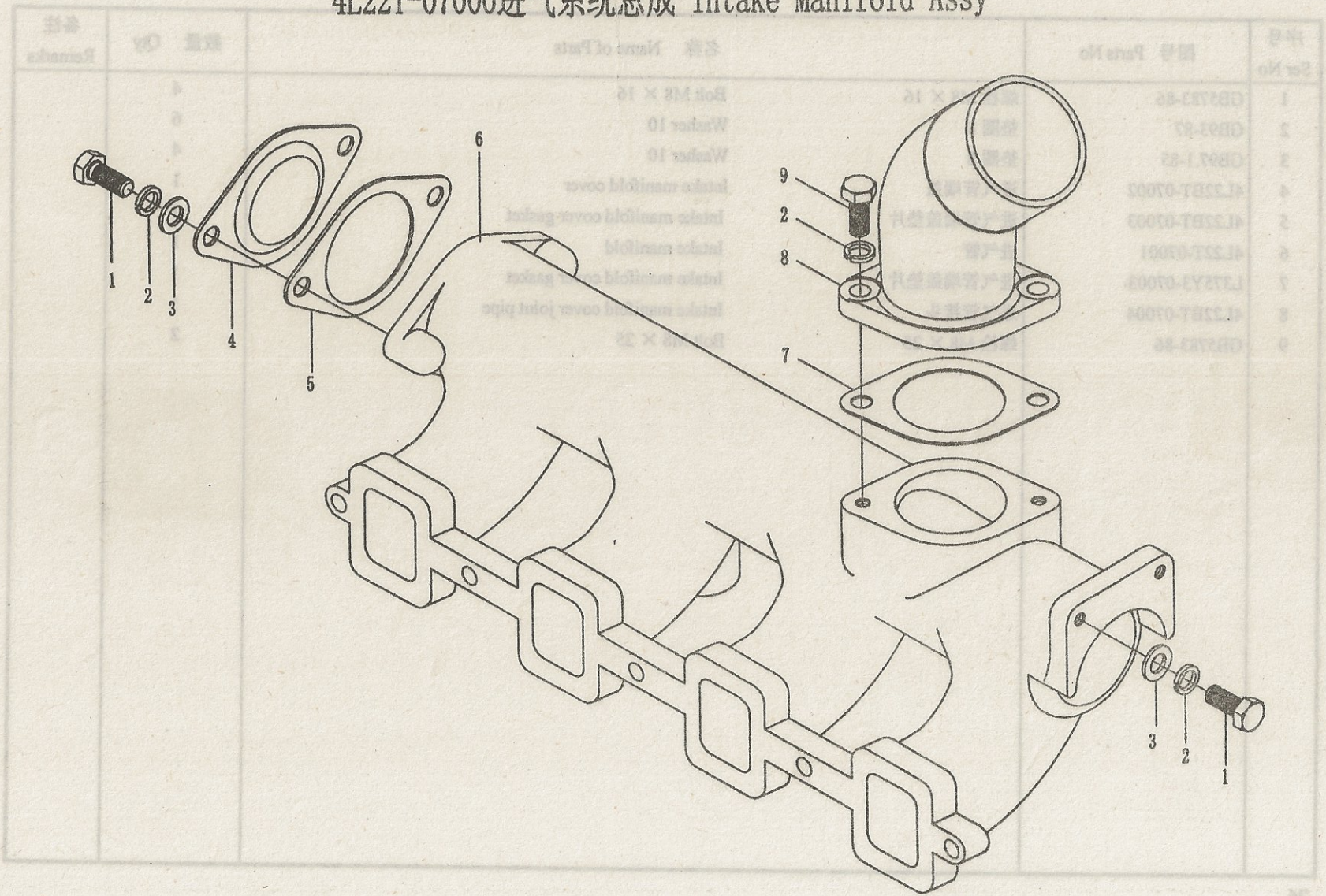
4L22T-05000曲轴飞轮总成 Crankshaft-fly wheel Assy



4L22-06000 冷却系统总成 Cooling System Assy

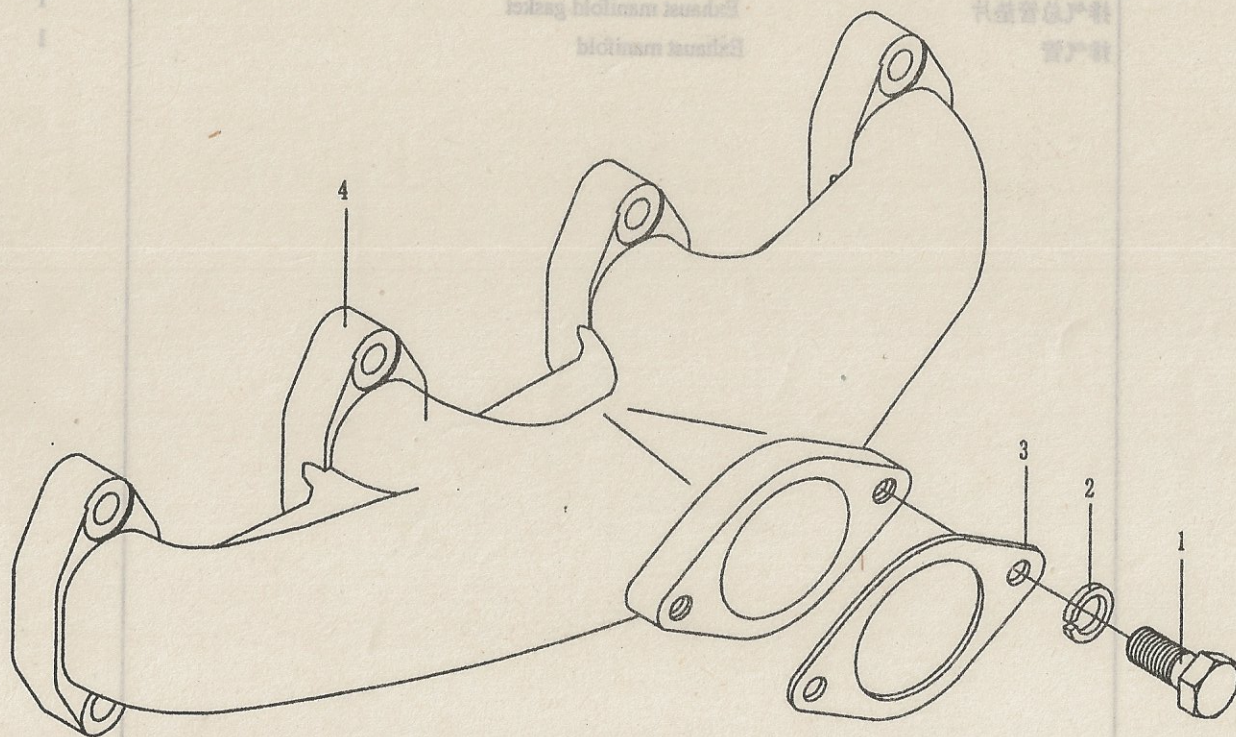


4L22T-07000进气系统总成 Intake Manifold Assy

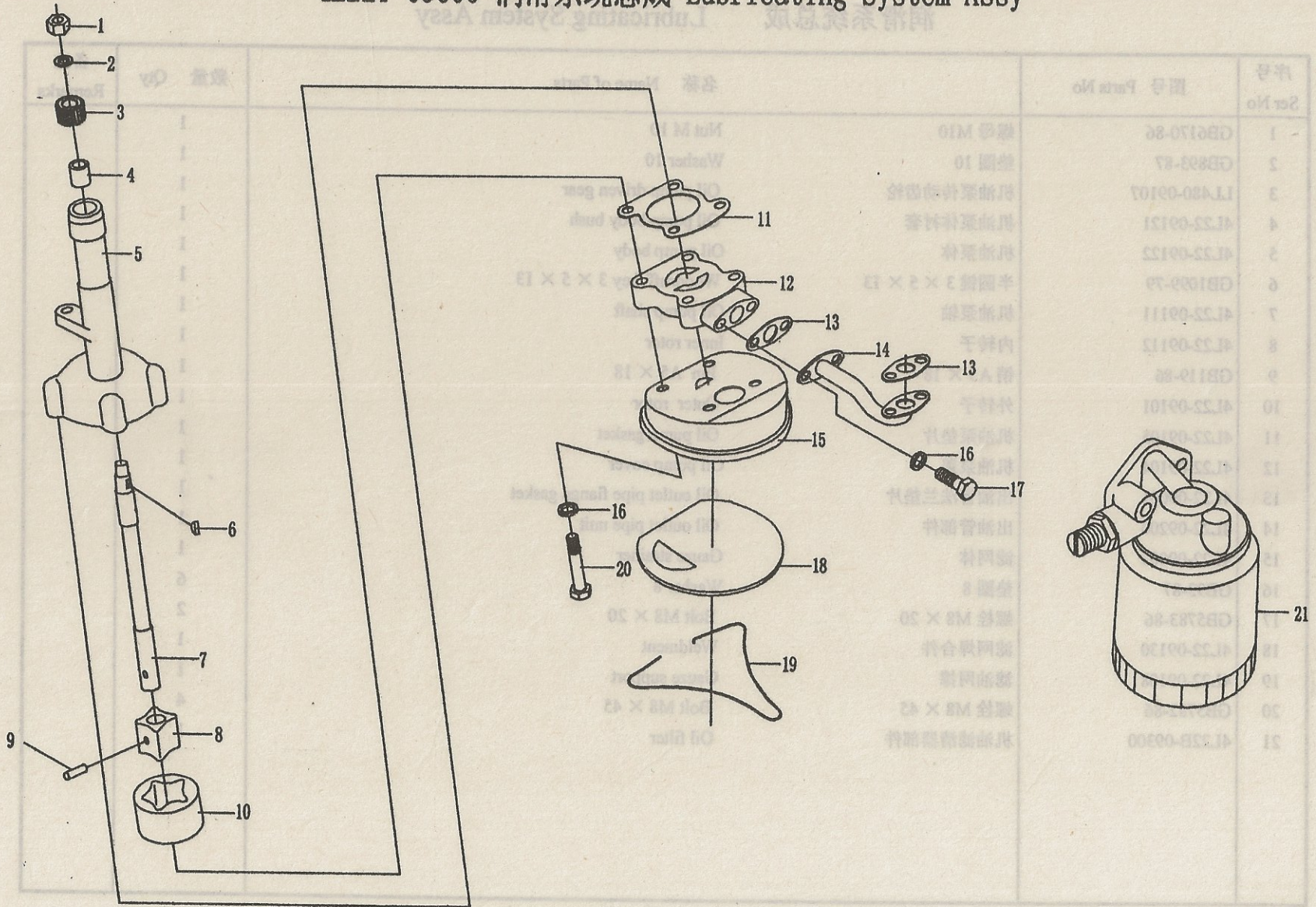


4L22T-08000排气系统总成 Exhaust Manifold Assy

序号 Ser No	图号 Part No	名称 Name of Part	数量 Qty	备注 Remarks
1	GB5781-86	螺栓 M10 × 30	4	
2	GB93-87	垫圈 10	4	
3	4L22-08003	排气歧管垫片	1	
4	4L22-08001	排气歧管	1	

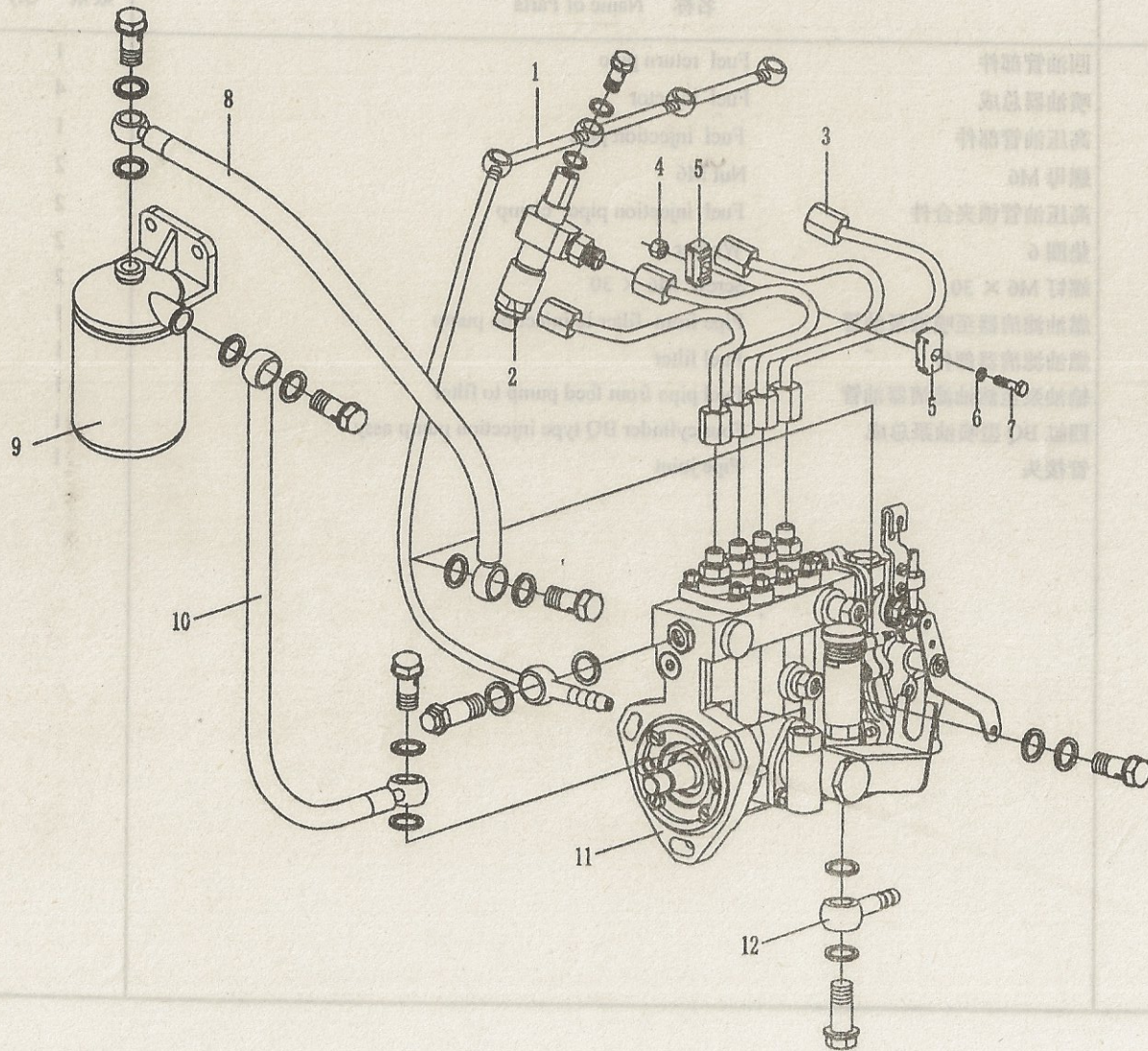


4L22T-09000 润滑系统总成 Lubricating System Assy



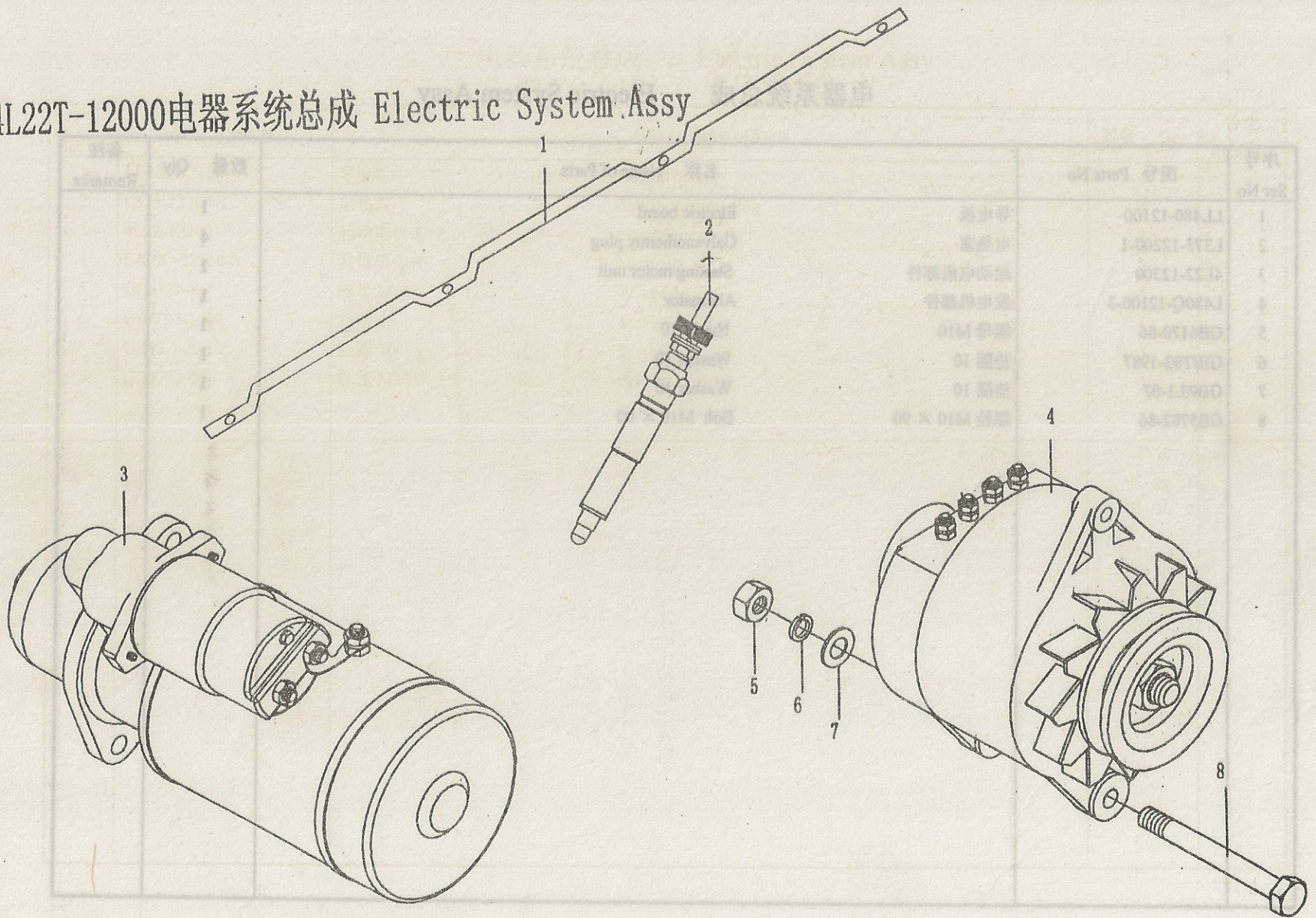
4L22T-10000燃油系统总成 Fuel System Assy

Handwritten signature or initials



Part No	Part Name	Qty	Remarks
1	燃油管零件	1	
2	燃油管总成	1	
3	燃油管零件	1	
4	螺母 M6	1	
5	燃油管零件	1	
6	螺母 M6	1	
7	螺母 M6	1	
8	燃油管	1	
9	燃油箱	1	
10	燃油滤清器	1	
11	燃油泵	1	
12	燃油喷射器	1	

4L22T-12000 电器系统总成 Electric System Assy



Part No.	Part Name	Qty	Remarks
1	LL480-12100	1	电刷架
2	L22T-12200-1	1	电刷架
3	AL22-12300	1	电刷架零件
4	L480G-12100-3	1	电刷架零件
5	GB6170-82	1	螺母 M10
6	GB6170-82	1	垫圈 10
7	GB6170-82	1	垫圈 10
8	GB6170-82	1	螺栓 M10 X 30